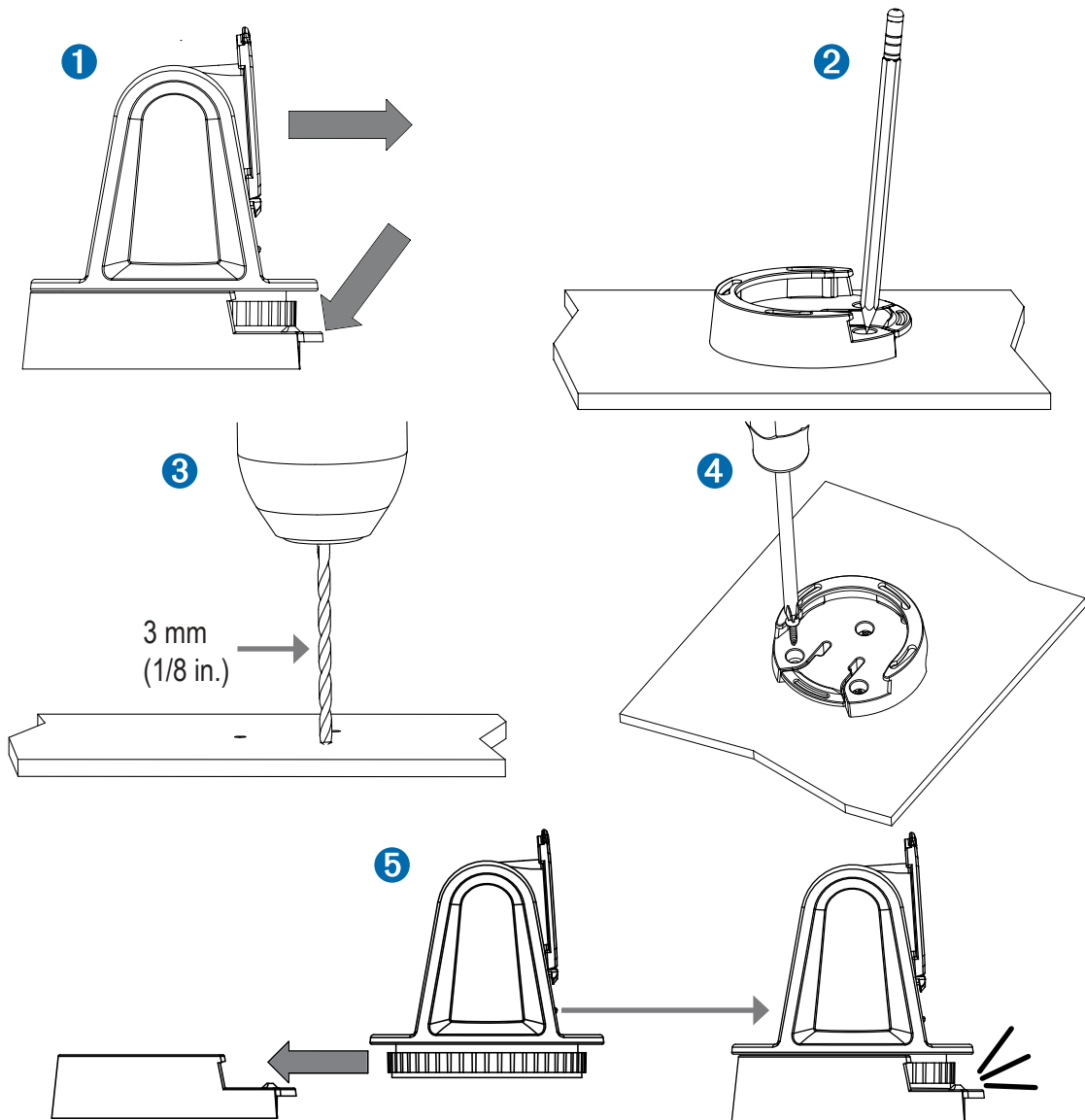


# STRIKER™ 4 Series

30 cm (11.8 in.)

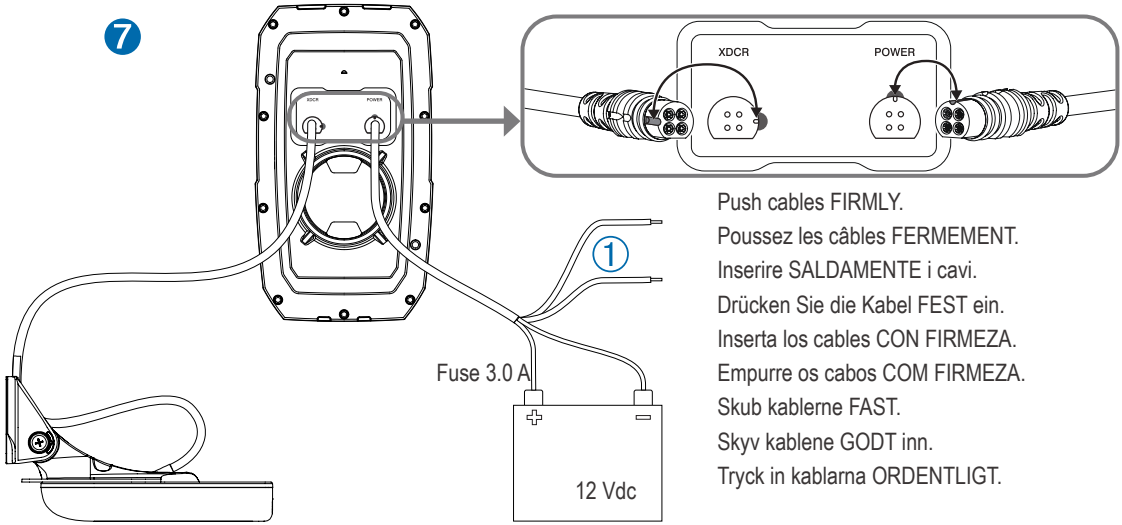
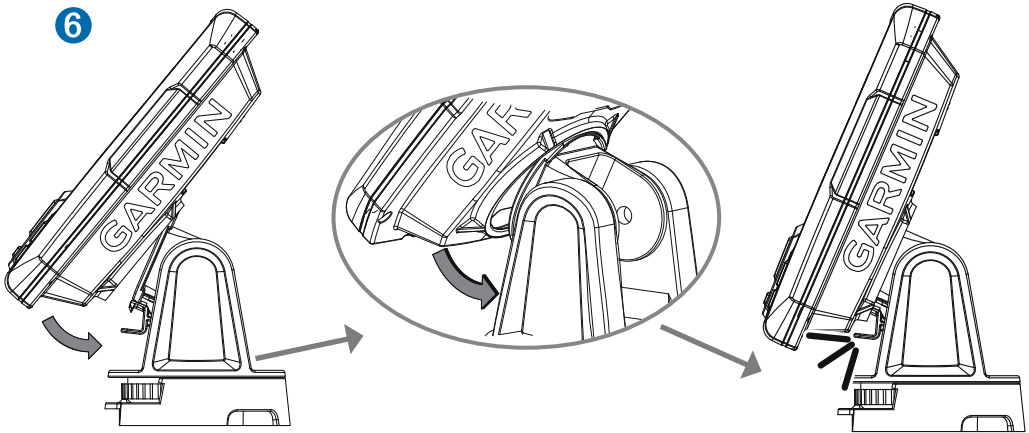
- Compass Safe Distance • Distance de sécurité du compas • Distanza di sicurezza dalla bussola •
- Sicherheitsabstand zum Kompass • Consumo eléctrico máximo • Distància segura da bússola •
- Sikkerhedsafstand for kompas • Trygg avstand fra et kompass • Säkerhetsavstånd till kompass •



**GARMIN**®

TA-2018/168  
ICASA  
APPROVED





- ① Blue and Brown wires are only needed for sharing data with another ECHOMAP™ or STRIKER device.
- ① Les fils bleu et brun ne servent qu'à partager des données avec d'autres appareils ECHOMAP ou STRIKER.
- ① I cavi blu e marrone servono soltanto alla condivisione dei dati con altri dispositivi ECHOMAP o STRIKER.
- ① Blaue und braune Leitungen werden nur für die Weitergabe von Daten an andere ECHOMAP- oder STRIKER-Geräte benötigt.
- ① Los cables azul y marrón solo son necesarios para compartir datos con otro dispositivo ECHOMAP o STRIKER.
- ① Os fios azul e marrom são necessários apenas para compartilhar dados com outro dispositivo ECHOMAP™ ou STRIKER.
- ① Blå og brune ledninger er kun nødvendige i forbindelse med deling af data med en anden ECHOMAP™ eller STRIKER enhed.
- ① Blå og brune ledninger er bare nødvendig for deling av data med en annen ECHOMAP- eller STRIKER-enhet.
- ① Blå och bruna kablar behövs bara för att dela data med en annan ECHOMAP- eller STRIKER-enhet.